

Legatura de intindere in aliniament sau colt pe stalpi metalici zabreliti -circuit 1-

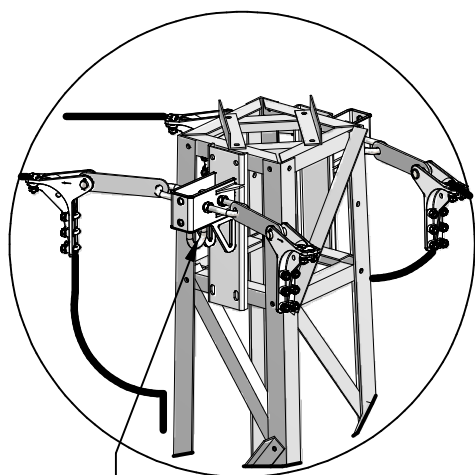
Componenta :

1. Tronson BU-SMZ -1 buc
2. Piesa de distantare- 2 buc
3. Clema de intindere cabluri tordsadate cu purtator CLEMTORI 20KV - 2 buc
4. Carlig de suspendare tip A2-60 =3 buc

Legatura de intindere in aliniament sau colt pe stalpi metalici zabreliti -circuit 2-

Componenta :

1. Tronson BU-SMZ -1 buc
2. Piesa de distantare- 2 buc
3. Clema de intindere cabluri tordsadate cu purtator CLEMTORI 20KV - 2 buc
4. Carlig de suspendare tip A2-60 =3 buc



poz.4 carlig tip A2-60 pentru suspendarea rolei de tragere tip RTT35-95

