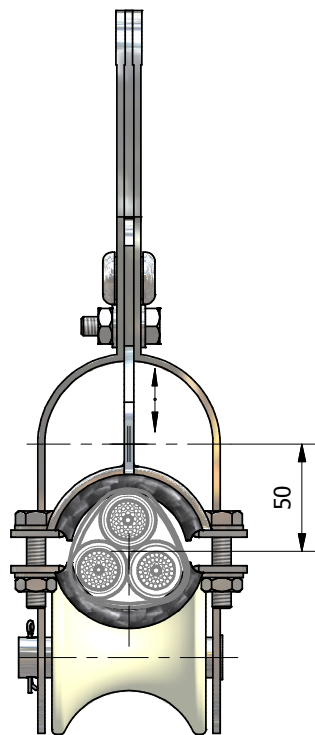
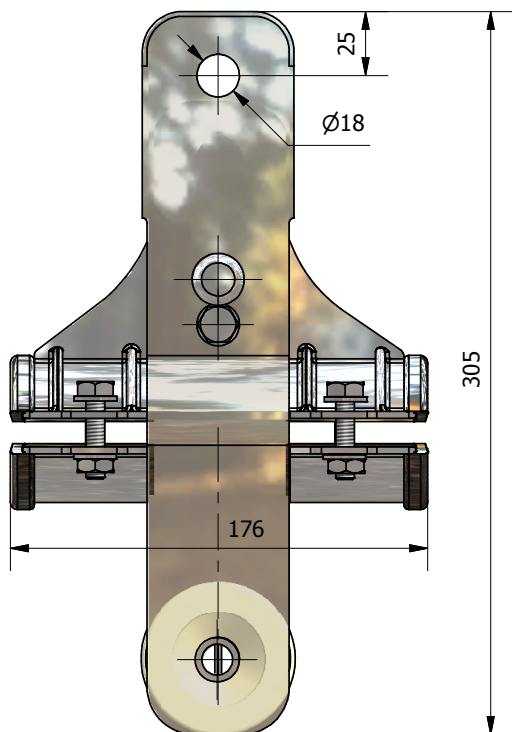


CLEMA DE DERULARE SI SUSTINERE PENTRU CABLU TRIFAZAT UNIVERSAL- 20 kV UNICLAMS® 20kV



UNICLAMS 20kV este clema mecanica utilizata la derularea si sustinerea cablurilor trifazate universale in linii electrice aeriene de medie tensiune.

Variante constructive:

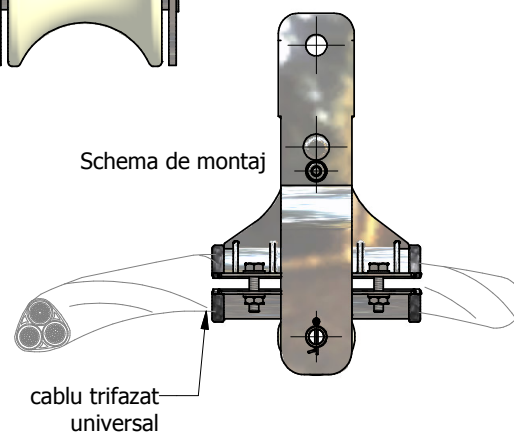
UNICLAMS- 20kV /35-50 pentru cablu 3x35;3x50

UNICLAMS- 20kV/ 70-95 pentru cablu 3x70;3x95

-Sarcina nominalaFn= 2000 daN

-Momentul de strangere al suruburilor2 daN m

Schema de montaj



1. Brida-OL37/STAS 500/2-80
- 2.Sistem de fixare a cablului universal -OL37/STAS 500/2-80
- 3 .Manson protectie - cauciuc
4. Rola -material plastic rez la UV
5. Surub M8x32 -SR EN ISO 4017:2002
6. Piulita M8 - SR EN 4032:2002
7. Saiba plata A8 -STAS 5200/2-90
8. Saiba Grower N8 -STAS 7666/2-94
9. Ax-OL37/STAS 500/2-80
- 10.Splint 3.2x40

NOTA: -Se protejeaza prin zincare conform SR EN 61284
-Strat minim de zinc 40 microni

