



SC UNIMEC SRL
Buzau

FISA TEHNICA

CLEME PENTRU LINII ELECTRICE AERIENE

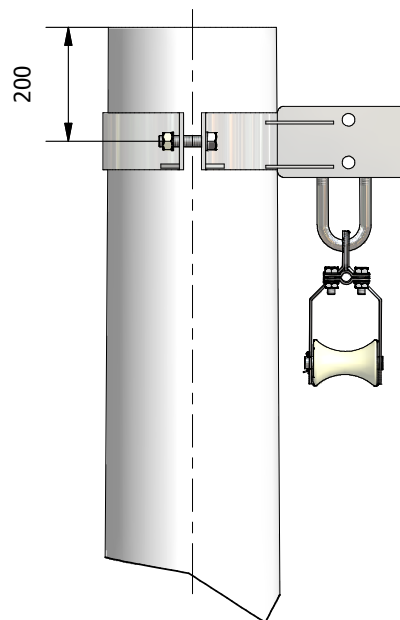
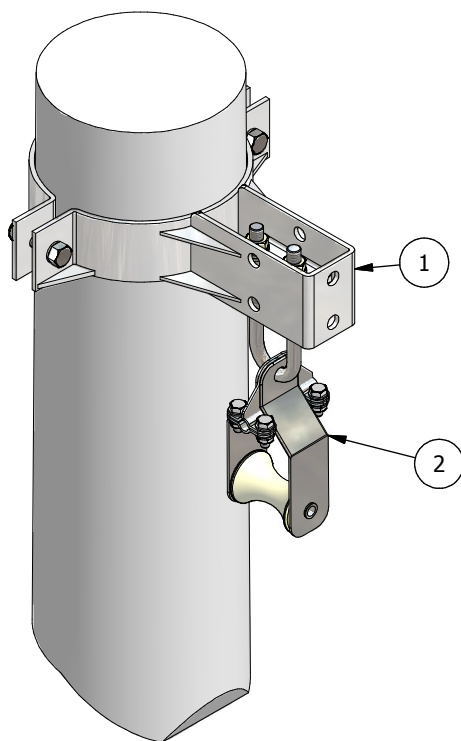
SF.Nr.26

Revizia 0

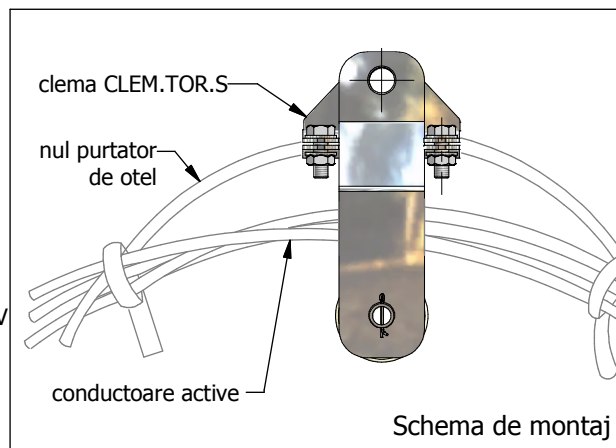
Anexa 8

LEGATURA DE SUSTINERE IN ALINIAMENT

CLEMA DE DERULARE SI SUSTINERE PENTRU CABLU TORSADAT 20 kV **CLEM.TOR.S® 20kV**



1. Bratară universală întindere /sustinere pentru conductoare în LEAMT
2. Clema de derulare și susținere cablu torsadat 20kV -CLEMTORS 20kV



CLEM.TOR.S 20kV este clema mecanică utilizată la derularea și susținerea cablurilor torsadate cu purtător de oțel în linii electrice aeriene de medie tensiune .

-Sarcina nominală.....Fn= 3200 daN
-Momentul de strângere al șuruburilor2 daN m

NOTA:

- Se protejează prin zincare conform SR EN 61284
- Strat minim de zinc 40 micrometri