



SC UNIMEC SRL
Buzau

FISA TEHNICA

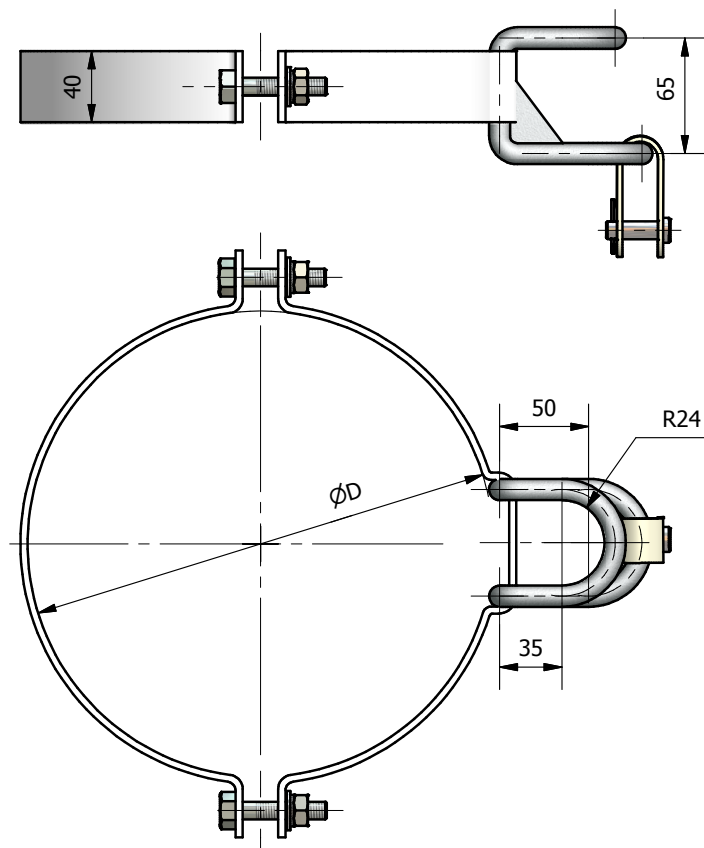
ACCESORII PENTRU LINII
ELECTRICE AERIENE DE
PANA LA 20 KV

SF nr.23/2008

Ed.1 Rev.0

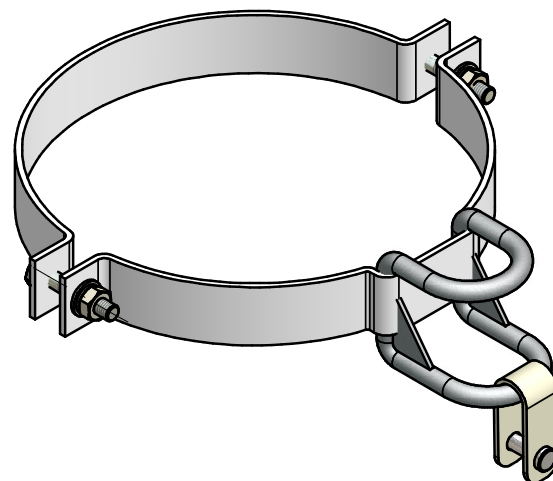
anexa: 16

Bratara universală de joasă tensiune BU-JT/tip stalp



Bratara universală BU-JT se utilizează în legăturile de întindere în aliniament sau colț cât și pentru legăturile de susținere în aliniament sau colț.

În același timp se poate utiliza și pentru întinderea bransamentelor pe același stalp, eliminând utilizarea bratarilor de bransament .



TIP STALP	ØD
SC 10001	Ø160
SC 10002	Ø250
SC 10005	Ø270
SC 15006-92	Ø275
SC 15006-120	Ø280
SC 15007	Ø240
SC 15014;SC 15015	Ø375

SEMSH	SRMSH	SEMSV	SRMSV
750	1500	330	660

NOTA:- Strat de zinc min 40 microni conform SR EN 61284