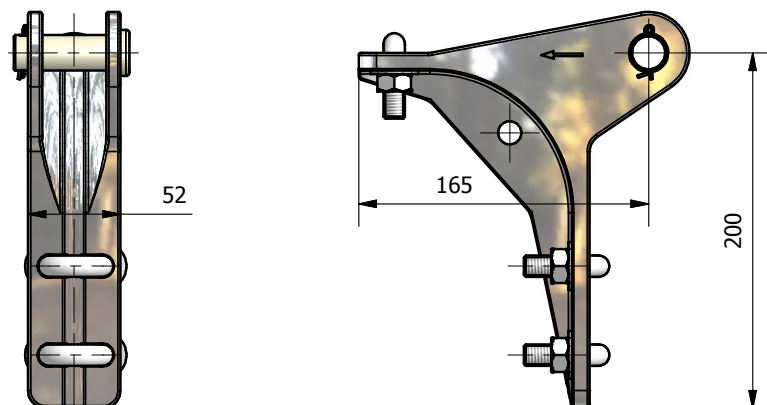


CLEMA DE INTINDERE PENTRU CABLU TORSADAT 20 kV  
**CLEM.TOR.I 20kV**

®



CLEM.TOR.I 20kV este clema mecanica utilizata la intinderea cablurilor torsadate cu purtator de otel in linii electrice aeriene de medie tensiune

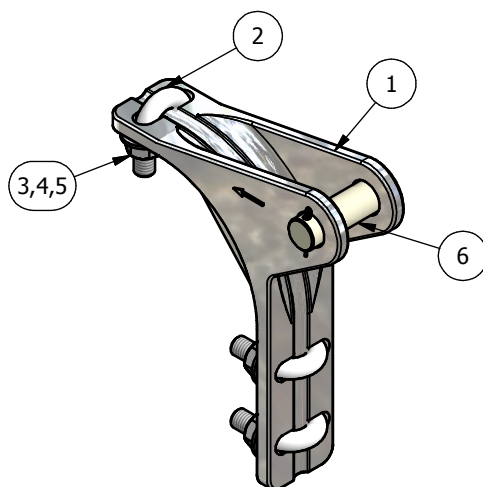
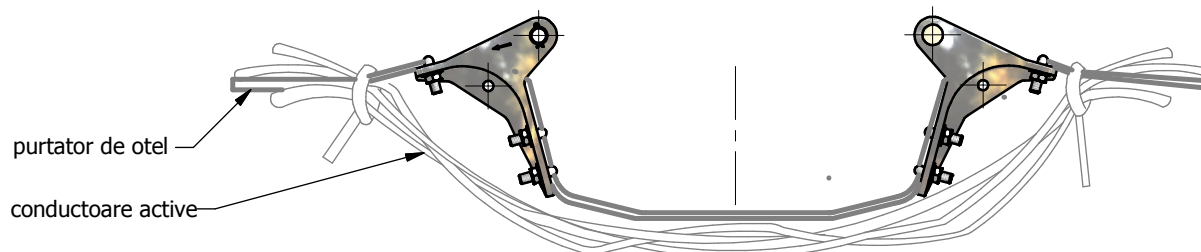
Nulul purtator nu se dezizoleaza.

-Fora de alunecare a conductorului in clema..... Fh= 4500 daN

-Fora de rupere ..... .Fr= 6000 daN

-Momentul de strangere al suruburilor ..... 4.5 daN m

Schema de montaj



1. Corp-OL37/STAS 500/2-80
2. Brida U -OL37/STAS 500/2-80
3. Piulita M12 - SR EN 4032:2002
4. Saiba plata A12-STAS 5200/2-90
5. Saiba Grower N12 -STAS 7666/2-94
6. Bolt -OL37/STAS 500/2-80
7. Splint 3,2x40

**NOTA:** -Se protejeaza prin zincare conform SR EN 61284  
- Strat minim de zinc 40 micrometri