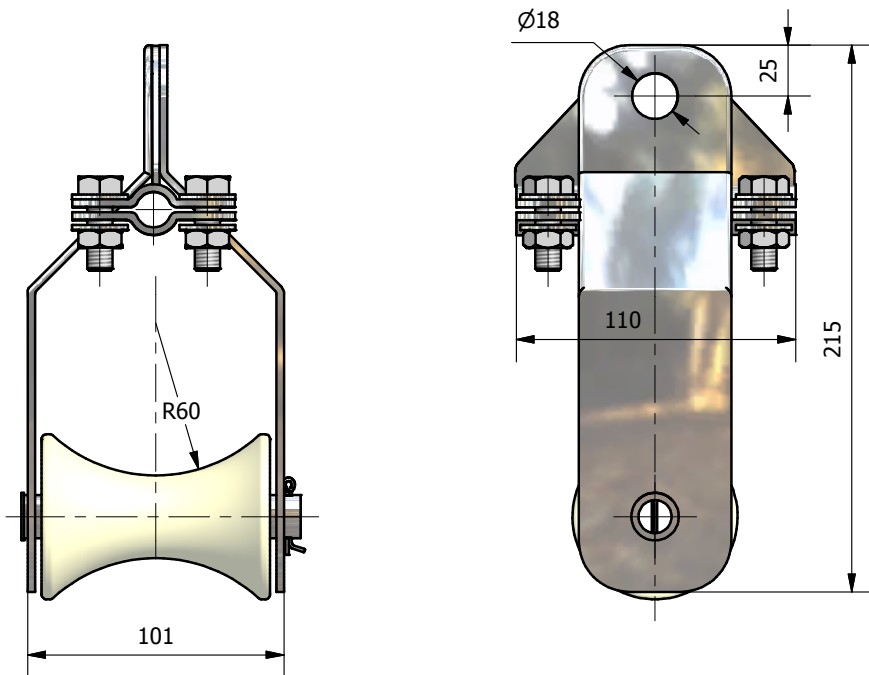
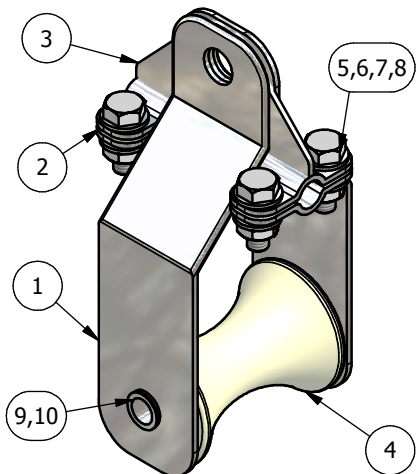
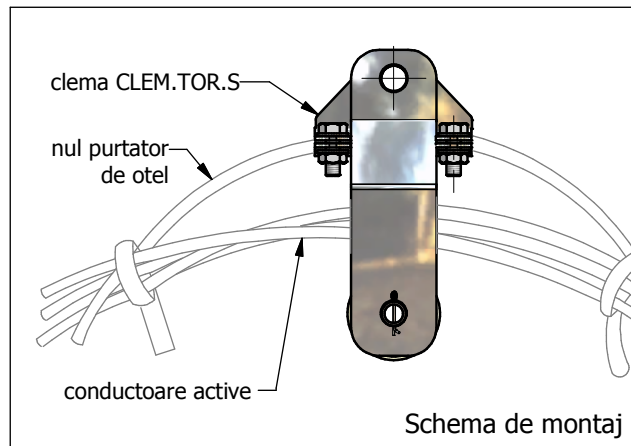


CLEMA DE DERULARE SI SUSTINERE PENTRU CABLU TORSADAT 20 kV
CLEM.TOR.S 20kV



CLEM.TOR.S 20kV este clema mecanica utilizata la derularea si sustinerea cablurilor torsadate cu purtator de otel in linii electrice aeriene de medie tensiune .

-Sarcina nominala.....Fn= 3200 daN
-Momentul de strangere al suruburilor2 daN m



1. Corp-OL37/STAS 500/2-80
- 2 Semicolier -OL37/STAS 500/2-80
- 3 Semicolier -OL37/STAS 500/2-80
- 4 .Rola -OL37/STAS 500/2-80
5. Surub M8x30 -SR EN ISO 4017:2002
6. Piulita M8 - SR EN 4032:2002
7. Saiba plata A8 -STAS 5200/2-90
8. Saiba Grower N8 -STAS 7666/2-94
- 9 .Ax -OL37/STAS 500/2-80
- 11.Splint 3.2x40

NOTA:

-Se protejeaza prin zincare conform SR EN 61284
- Strat minim de zinc 40 microni